

# BeoLab 10

Rokasgrāmata



**BRĪDINĀJUMS.** Lai mazinātu risku saņemt elektriskās strāvas triecienu, nepakļaujiet šo ierīci lietus vai mitruma ietekmei. Neļaujiet uz šīs ierīces pilināt ūdeni vai to apšļakstīt, kā arī pārliecinieties, vai uz tās neatrodas priekšmeti, kas papildīti ar šķidrumu, piemēram, vāzes.

Lai ierīci pilnībā atvienotu no maiņstrāvas avota, atvienojiet strāvas padeves kabeļa spraudni no tīkla kontaktligzdas. Atvienotā ierīce joprojām ir gatava tūlītējai lietošanai.



Vienādmalu trīsstūrī attēlotais zibens simbols ar bultu ir paredzēts, lai pievērstu lietotāja uzmanību tam, ka ierīces korpusā atrodas neizolēti elektriskās strāvas vadītāji ar bīstamu spriegumu, kas var būt pietiekams, lai izraisītu risku saņemt elektriskās strāvas triecienu.



Vienādmalu trīsstūrī attēlotā izsaukuma zīme ir paredzēta, lai pievērstu lietotāja uzmanību svarīgiem lietošanas un tehniskās apkopes norādījumiem, kurus var izlasīt izstrādājuma komplektācijā ietvertajā dokumentācijā.

### **Īpašie norādījumi!**

- Pārliecinieties, vai skaļrunis ir novietots un pievienots saskaņā ar instrukcijām šajā rokasgrāmatā. Lai novērstu risku gūt traumas, izmantojiet tikai Bang & Olufsen akceptētos statīvus un sienas kronšteinus.
- Skaļruni pilnībā var izslēgt, tikai atvienojot no sienas kontaktligzdas.
- Nemēģiniet atvērt skaļruni. To drīkst darīt tikai kvalificēts apkopes darbinieks.
- Skaļrunis ir paredzēts lietošanai tikai sausās iekštelpās temperatūrā diapazonā 10–40° C (50–105° F).
- Nenovietojiet uz skaļruņa priekšmetus.
- Neceliet skaļruni, satverot aiz akustiskajām lēcām.
- *Ilgstoša klausīšanās lielā skaļumā var izraisīt dzirdes bojājumus.*

Pēc skaļruņa uzstādīšanas, kā aprakstīts turpmākajās lappusēs, pievienojiet visu sistēmu strāvas avotam.

### Skaļruņa aizsardzība

Skaļrunis ir aprīkots ar termiskās aizsardzības sistēmu, kas to pasargā no pārkaršanas. Ja rodas bojājumi vai skaļruņu bloks ir pārkarsis, sistēma automātiski pārslēdz skaļruni gaidīšanas režīmā.

### Lai atjaunotu skaļruņa darbību:

- > atvienojiet skaļruni no strāvas avota;
- > pagaidiet kādu laiku, līdz notiek sistēmas atiestatīšana, vai ļaujiet sistēmai atdzist (aptuveni 3–5 minūtes);
- > pievienojiet skaļruni atpakaļ pie strāvas avota.

*Ja problēma joprojām pastāv, sazinieties ar Bang & Olufsen tirgotāju.*

### Skaļruņa tīrīšana

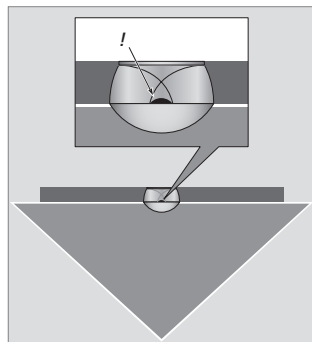
Noslaukiet putekļainās virsmas ar sausu, mīkstu drāniņu. Tākus un grūti notīrāmus traipus var notīrīt ar neplūksnainu labi izgrieztu drānu, kas iepriekš iemērkta ūdens un vāja mazgāšanas līdzekļa šķīdumā.

Netīriet akustisko lēcu atklātu skaļruņa membrānu, izmantojot putekļsūcēju. Tomēr skaļruņa priekšējā paneļa audumu drīkst tīrīt ar putekļsūcēja mīkstaru uzgali, iestatot putekļsūcējam vismazākās iespējamās jaudas režīmu.

*Nelietojiet spirtu vai citus šķīdinātājus, lai notīrītu kādu no skaļruņa daļām!*

### Ieslēgšana un izslēgšana

Ieslēdzot Bang & Olufsen sistēmu, vienlaicīgi ieslēdzas arī skaļrunis, bet izslēdzot sistēmu, skaļrunis atkal pārslēdzas gaidīšanas režīmā.

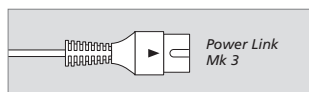
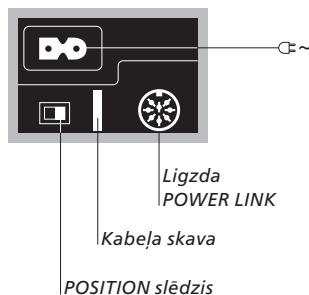


**UZMANĪBU!** Neaiztieciet atklāto skaļruņa membrānu akustiskajās lēcās.

Skaļruņa ligzdu panelis atrodas korpusa aizmugurē. Pirms skaļruņa piestiprināšanas pie sienas kronšteina pievienojiet kabeļus un ieslēdziet POSITION slēdzi.

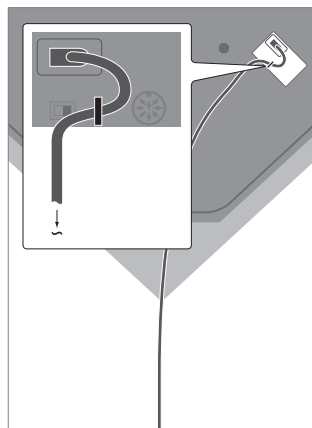
Informāciju par Bang & Olufsen izstrādājumu ligzdām skatiet izstrādājumiem pievienotās rokasgrāmatas.

*Pirms savienojumu izveides atvienojiet Bang & Olufsen sistēmu no strāvas padeves avota.*



**Ligzda POWER LINK.** Izmantojiet šo ligzdu, lai pievienotu skaļruni vienai no Power Link ligzdām Bang & Olufsen sistēmā.

*Piezīme. Neizmantojiet vecāku veidu Power Link kabeļus, jo tas radīs troksni, tādējādi neradot optimālu skaņas kvalitāti. Jaunā veida kabeļiem ir trīsstūrveida zīme uz spraudņa.*



**Kabeļa skava.** Drošības apsvērumu dēļ no sienas kontaktligzdas nākošajam strāvas padeves kabelim ir jābūt piestiprinātam pie skaļruņa. Lai to izdarītu, novietojiet kabeli aiz kabeļa skavas.

**Strāvas kabelis.** Komplektācijā iekļautais strāvas kabelis un kontaktspraudnis ir izstrādāts speciāli šim izstrādājumam. Ja vēlaties nomainīt kontaktspraudni vai ir bojāts strāvas kabelis, jaunais kontaktspraudnis vai kabelis jāiegādājas no Bang & Olufsen tirgotāja.

**POSITION slēdzis**

Ja skaļrunis tiek novietots stūrī vai pavisam tuvu sienai, zemo frekvenču līmenis salīdzinājumā ar skaļruni, kurš ir novietots daudz atklātākā vietā, tiek pastiprināts.

Lai novērstu šādu nevajadzīgu zemo frekvenču pastiprinājumu, izmantojiet slēdzi POSITION, kurā zemo frekvenču līmenis atbilst skaļruņa novietojumam. Šī slēdža iestatījums ir atkarīgs no skaļruņa attāluma līdz istabas sienām un stūriem.

*Šim slēdzim ir divi stāvokļi:*

**W — Pie sienas**

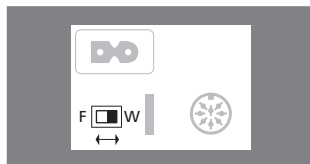
Šis ir ražotāja iestatījums.

Izmantojiet šo iestatījumu, kad skaļrunis ir novietots tādējādi, ka no tā priekšpuses līdz aizmugurējai sienai ir mazāk par 50 cm (20 collas), piemēram, ja tas ir piemontēts pie sienas kronšteina, kā paskaidrots šajā rokasgrāmatā.

**F — Brīvi**

Šis iestatījums ir paredzēts

izmantošanai nākotnē. To var izmantot, ja skaļrunis ir novietots tādējādi, ka no tā priekšpuses līdz aizmugurējai sienai ir vairāk par 50 cm (20 collas).



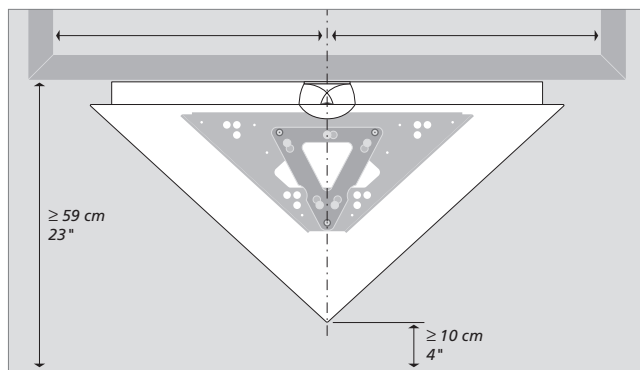
*POSITION slēdzis atrodas uz skaļruņa ligzdu paneļa.*



*Acoustic Lens Technology —  
izgatavota pēc uzņēmuma  
Sausalito Audio Works licences.*

Sienas kronšteina ir jābūt piestiprinātam pie sienas tā, lai skaļrunis atrastos centrālajā stāvoklī tieši zem televizora ekrāna.

Televizora ekrānu ir ieteicams novietot tā, lai skaļrunis atrastos vismaz 10 cm (4 collas) virs grīdas.



#### Par skrūvēm, starplikām un sienas dībeļiem

Izmantojiet pareizu izmēru un veidu skrūves, starplikas un sienas dībeļus, ņemot vērā sienas konstrukciju un stāvokli.

Izmantojiet vismaz četras skrūves — divas katrā sienas kronšteina pusē. Zem katras skrūves galviņas izmantojiet atbilstoša izmēra starpliku ar minimālo biezumu 1,6 mm (0,07 collas). Katras skrūves un starplikas minimālajai slodzes izturībai ir jābūt 16 kg (35 mārciņas).

#### Īpašs brīdinājums par gaismas starpsienām

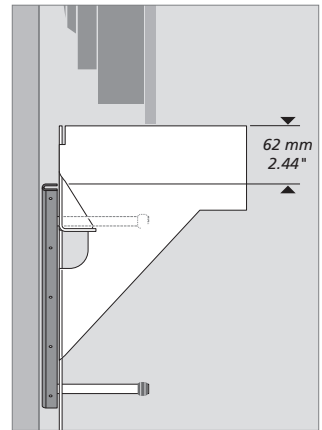
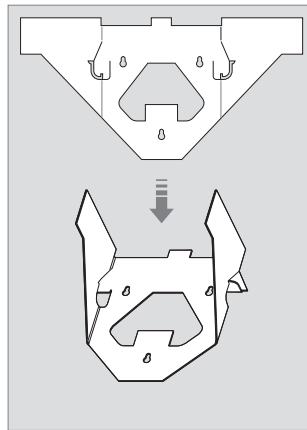
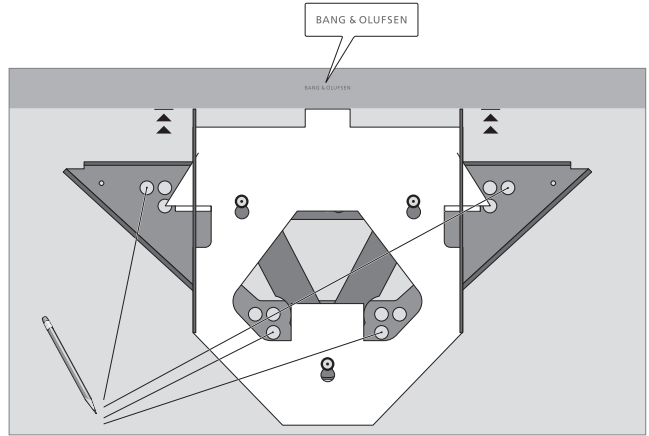
Ja skaļruni vēlaties piekārt pie ģipša sienas (saukta arī par ģipša plāksni), sienas kronšteins ir jāpiestiprina pie vertikāla spraišļa. Montāža novērtēta izmantošanai uz ģipša plāksnes.

Izmantojiet vienu tapu ar apaļu galu (ø 6 mm – 0,2 collas), kas izvadīta cauri ģipsim un ieskrūvēta vertikālā spraišlī vismaz 25 mm (1 collu) dziļumā. Turklāt izmantojiet trīs papildu skrūves, kas paredzētas ģipša sienām.

## Sienas kronšteina nostiprināšana

- 1 Salokiet šablona "rīks", kā parādīts attēlā, un piestipriniet to pie sienas kronšteina.
- 2 Turiet sienas kronšteinu pret sienu, centrējot zem televizora ekrāna. Pārliecinieties, vai "rīks" pieskaras ekrāna malai.
- 3 Uz sienas atzīmējiet vietas caurumu urbšanai.
- 4 Izurbiet sienā caurumus un ievietojiet atbilstošos sienas bīdēļus.
- 5 Piestipriniet sienas kronšteinu pie sienas, izmantojot atbilstošu izmēru un veidu skrūves un starplikas.

Caurumi sienas kronšteinā ļauj veikt regulēšanu. Pārliecinieties, vai sienas kronšteins ir pareizi uzstādīts — nolīmeņots un centrēts pareizajā attālumā no ekrāna malas. Pēc tam cieši pieskrūvējiet visas skrūves.

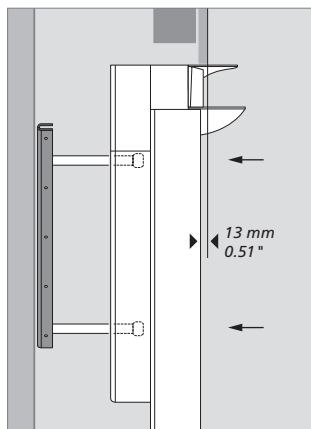
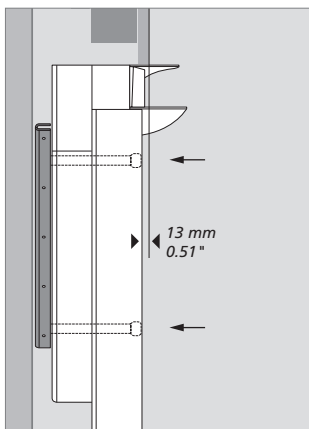
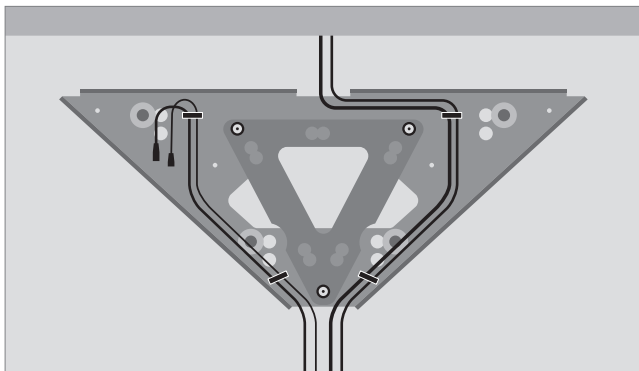


**Šablona "rīks".** Šis "rīks" tiek izmantots, lai palīdzētu piestiprināt sienas kronšteinu pareizā attālumā no televizora ekrāna zemākās malas.

**Skaļruņa piestiprināšana**

Pirms skaļruņa piestiprināšanas sienas kronšteina pievienojiet televizora ekrāna un skaļruņa kabelus. Izmantojiet komplektācijā iekļautos mazos kabeļa sastiprinājumus.

- Pievienojiet kabelus skaļrunim un pakariet to pie sienas kronšteina, skaļruņa korpusā atbilstošajos caurumos ievietojot trīs statņus.
- Noregulējiet skaļruņa novietojumu pie sienas kronšteina. Pareizajā stāvoklī skaļruņa korpusa priekšpuse atrodas 13 mm (0,51 collas) "aiz" televizora ekrāna priekšpuses.
- Pieskrūvējiet skrūves visu trīs statņu galos, nostiprinot skaļruni pie sienas kronšteina.



**Skaļruņa novietojums.** *Sienas kronšteins ļauj noregulēt skaļruņa stāvokli izmantošanai kopā ar dažādu lielumu televizora ekrāniem. Drošības apsvērumu dēļ ir svarīgi piestiprināt skaļruni sienas kronšteinaim.*

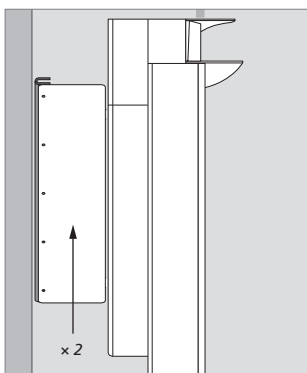
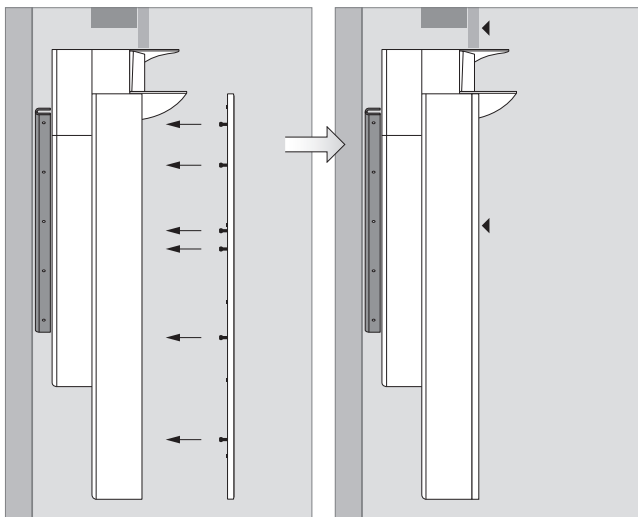


### Skafurņa priekšējā paneļa piestiprināšana

- 1 Ievietojiet visas uz paneļa aizmugures esošās mazās tapiņas atbilstošajos caurumos skafurņa korpusā.
- 2 Pārļiecinieties, vai visas tapiņas ir stingri iestiprinātas caurumos.

Kad tas ir izdarīts, skafurņa priekšējam panelim ir jāatrodas pretī televizora ekrāna priekšpusei. Ja tā nav, noņemiet skafurņa priekšējo paneli un noregulējiet skafurņa novietojumu.

Lai noņemtu priekšējo paneli, piemēram, notīrīšanai, vienkārši izvelciet mazās tapiņas no skafurņa korpusa.



**Aizmugurējās plāksnes.** Ja skafurnis tiek uzstādīts zem 65 collu ekrāna, piestipriniet divas aizmugurējās plāksnes pie sienas kronšteina — vienu katrā kronšteina pusē.



### **Elektrisko un elektronisko iekārtu atkritumi (EEIA) — vides aizsardzība**

No elektriskām un elektroniskām iekārtām, to daļām un baterijām, kas apzīmētas ar šo simbolu, nedrīkst atbrīvoties kopā ar parastiem sadzīves atkritumiem.

Visas elektriskās un elektroniskās iekārtas, to daļas un baterijas jāsavāc un jālikvidē atsevišķi.

Likvidējot elektriskās un elektroniskās ierīces un baterijas savā valstī pieejamās savākšanas sistēmās, jūs saudzējat vidi, cilvēku veselību un veicināt pārdomātu un racionālu dabas resursu izmantošanu. Elektrisko un elektronisko ierīču, bateriju un to atkritumu savākšana novērš iespējamu dabas piesārņojumu ar bīstamām vielām, kuras var būt elektrisko un elektronisko izstrādājumu un ierīču sastāvā.

Bang & Olufsen tirgotājs sniegs padomu, kā jūsu valstī pareizi likvidēt šādus atkritumus.

*Ja izstrādājums ir pārāk mazs, lai to apzīmētu ar simbolu, tas tiks norādīts lietotāja rokasgrāmatā, uz garantijas sertifikāta vai uz iepakojuma.*

### **Tikai pārdošanai Kanādā.**

Šī B klases digitālā ierīce atbilst visām prasībām, kas minētas Kanādas Noteikumos par traucējumus izraisošas aparatūras lietošanu (Canadian Interference-Causing Equipment Regulations).

**CE** Šis izstrādājums ir ražots atbilstoši Direktīvas 1999/5/EK un 2006/95/EK nosacījumiem.

*Tehniskie dati, funkcijas un to lietojums var tikt mainīts bez iepriekšēja paziņojuma.*

### **Tikai pārdošanai ASV.**

PIEZĪME. Šī iekārta ir pārbaudīta, un ir konstatēta tās atbilstība B klases digitālo ierīču ierobežojumiem, kas noteikti saskaņā ar ASV Federālās sakaru komisijas (FCC) noteikumu 15. daļu. Šie ierobežojumi ir izstrādāti, lai nodrošinātu aizsardzību pret ierīču kaitīgo iedarbību.

Šī ierīce ģenerē, izmanto un var izstarot radiofrekvenču diapazona enerģiju un, ja tā nav uzstādīta un netiek lietota saskaņā ar norādījumiem, var izraisīt kaitīgus radiosakaru traucējumus. Tomēr nevar garantēt, ka traucējumi netiks izraisīti kādā konkrētā sistēmā. Ja šī ierīce tomēr kaitīgi ietekmē radio vai televizoru, ko var noteikt, izslēdzot un ieslēdzot ierīci, lietotājam ir jāmēģina šo kaitīgo ietekmi pārtraukt, veicot kādu no turpmāk minētajām darbībām:

- pāvērsiet uztveršanas antenu citā virzienā vai pārvietojiet to uz citu vietu;
- novietojiet uztvērēju tālāk no ierīces;
- pievienojiet ierīci kontaktligzdai, kas nav savienota ar elektrisko ķēdi, kurai pievienots uztvērējs;
- sazinieties ar tirgotāju vai pieredzējušu radio/televīzijas tehniķi, lai saņemtu palīdzību.

